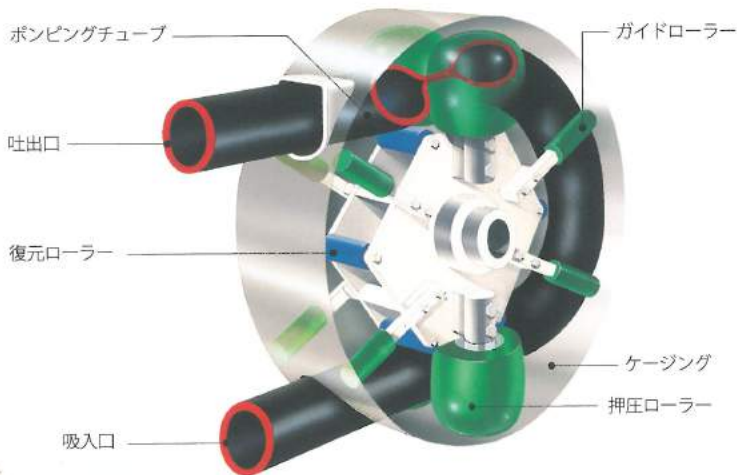


信頼と実績のWローラー式

- Wローラー式はポンプそのものの構造を究極までシンプルにした画期的な設計です。
- 生コンクリートの吸い込み、吐出とも複雑な装置を使用していないので操作は簡単です。

ポンピングチューブの交換

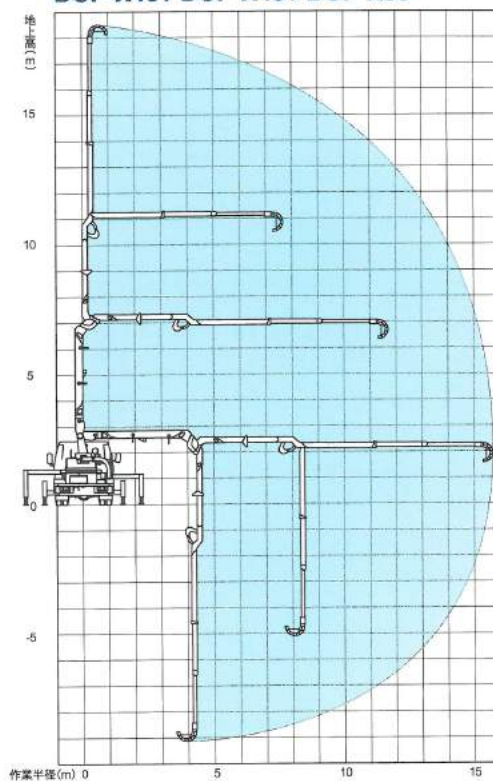
- 2つのローラーでチューブをはさみ込んでいますので、主軸の回転だけで、速やかに、取り出しや取り付けができ、極めて簡単です。



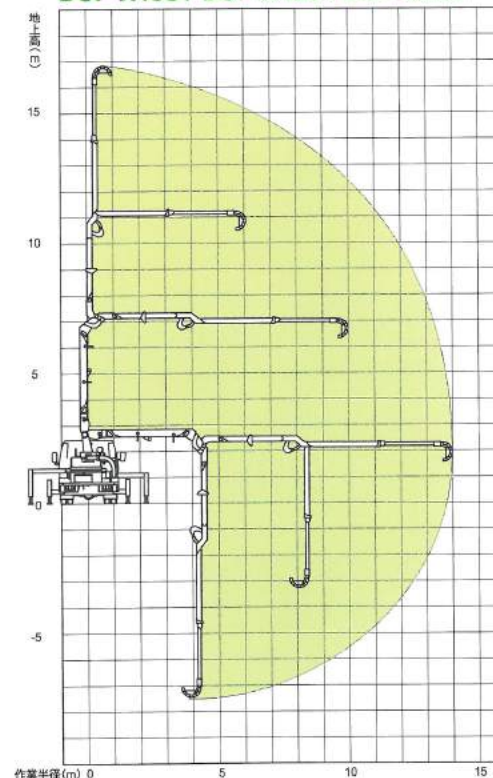
「大テクノ」の新スイズ方式は国内、海外で数多くの特許を取得済です。

ブーム作業範囲図

DCP-X40 / DCP-X45 / DCP-X50



DCP-X40S / DCP-X45S / DCP-X50S



※写真は伸縮時のイメージです

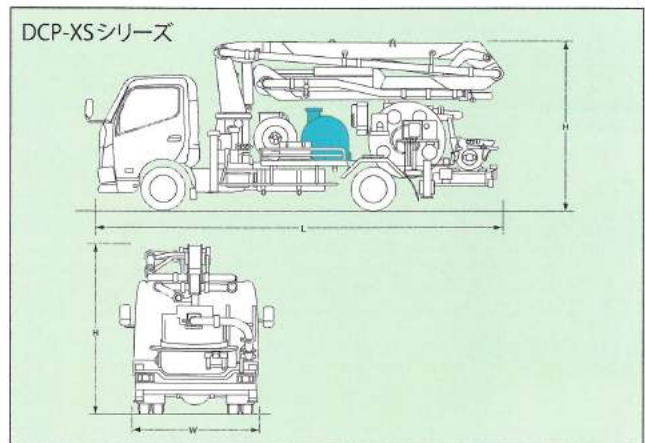
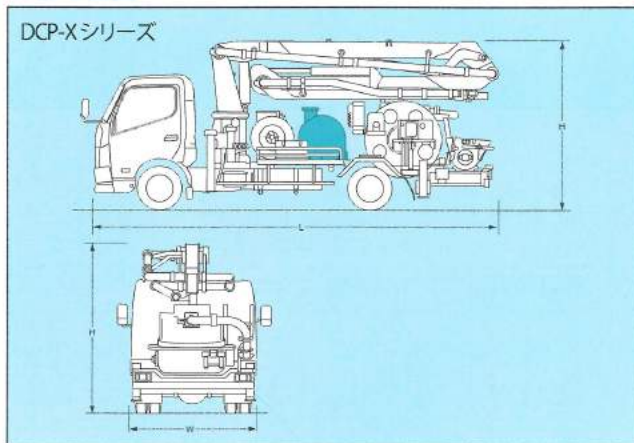
X シリーズ

主要諸元

ポンプ	型式	DCP-X40 / X40 S		DCP-X45 / X45 S		DCP-X50 / X50 S	
	方式	Wローラー新スタイル式(特許)					
最大吐出量		40m³/h		45m³/h		50m³/h	
最大吐出圧力		1.6MPa					
最大骨材寸法		25mm					
コンクリートスランブ		12cm以上					
ホッパ容量		230L					
ポンピングチューブ内径		102mm		105mm		102mm	
オイルタンク容量		120L					
オイルクーラー		空冷(電動式)					
ブーム	型式	CT500A / CT500AS (株)タダノ製					
	方式	箱形油圧屈折式3段ブーム+油圧2段伸縮ブーム / 箱形油圧屈折式3段ブーム+油圧1段伸縮ブーム					
	最大地上高	18.5m / 17m					
	最大作業半径	15.5m / 14m					
	旋回角度	360°連続					
	フロントアウトリガ	複動油圧シリンダ直押式(手動張出式) 最大張出幅4.4m					
	リアアウトリガ	複動油圧シリンダ直押式(手動張出式) 最大張出幅2.8m					
	安全装置	油圧安全弁・油圧シリンダロック装置・警報ブザー					
	コンクリート輸送管	外径114.3mm×肉厚4.5mm					
	配管洗浄	スポンジ水洗浄					
洗浄	方式	電動水ポンプ					
	水タンク容量	500L					
駆動	油圧ポンプ	ピストンポンプ+2連ギヤポンプ					
適応シャーシ	メーカー(※1)	いすゞ	日野	いすゞ	日野	日野	
	エンジン馬力	110kw	110kw	110kw	110kw	110kw	
寸法	車両全長L	6595mm	6595mm	6595mm	6595mm	6595mm	
	車両全幅W	2030mm	2030mm	2030mm	2030mm	2030mm	
	車両全高H	2855mm	2860mm	2855mm	2860mm	3000mm	
車両総重量		7620/7560kg	7520/7460kg	7770/7710kg	7670/7610kg	7740/7680kg	

- 製品は、改良などのため、上記仕様と相違する場合がありますので、ご了承ください。
 注-1 最大吐出量とは、最高回転数において、φ105配管を水平30m設置し一般建築用コンクリート(セメント=300kg/m³以上、スランブ18cm以上)を圧送した場合の値です。
 注-2 コンクリートの諸条件(配合と砂、砂利の質等)により、圧送能力は大きく影響されます。

外形寸法図



標準付属品

- 鋼管 φ105×3m:5本 / φ105×2m:1本
- 中間ゴムホース φ105×5.5m:1本
- 中間ゴムホース φ105×3.7m 1本
- 先端ホース φ105~φ85テーパ管付×6m:1本
- ワンタッチジョイント 100G:10ヶ
- スポンジ 5ヶ
- ポンピングチューブ (予備)1本
- 工具 1式
- グリスポンプ カートリッジ式:1本

- コンクリートポンプ車を操作する為には運転に関する特別教育が必要です。
- 年1回定期的に特定自主検査を行うことが必要です。
- 道路を通行する場合は、車輛検査に合格した状態で運行してください。

株式会社 大一・テクノ

本社 〒501-6256 岐阜県羽島市福寿町千代田1丁目31番地
 TEL (058) 391-7711 (代)・FAX (058) 391-1711
 サービスセンター 〒501-6025 岐阜県各務原市川島河田町917
 TEL (0586) 89-3200 (代)・FAX (0586) 89-2900
 URL <http://www.daiichi-techno.com>