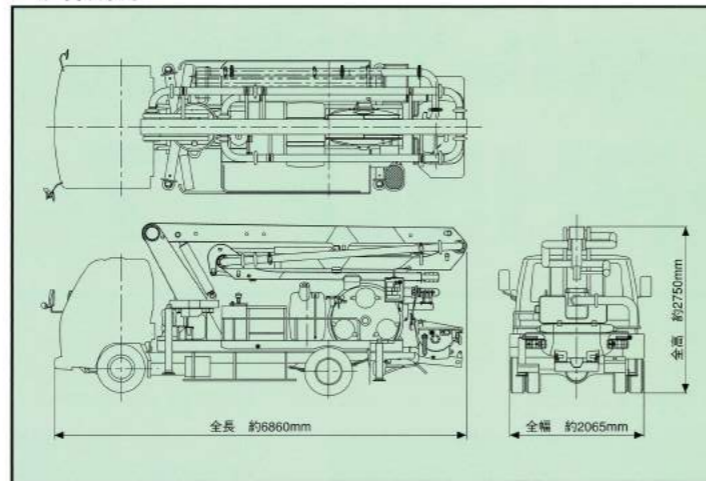


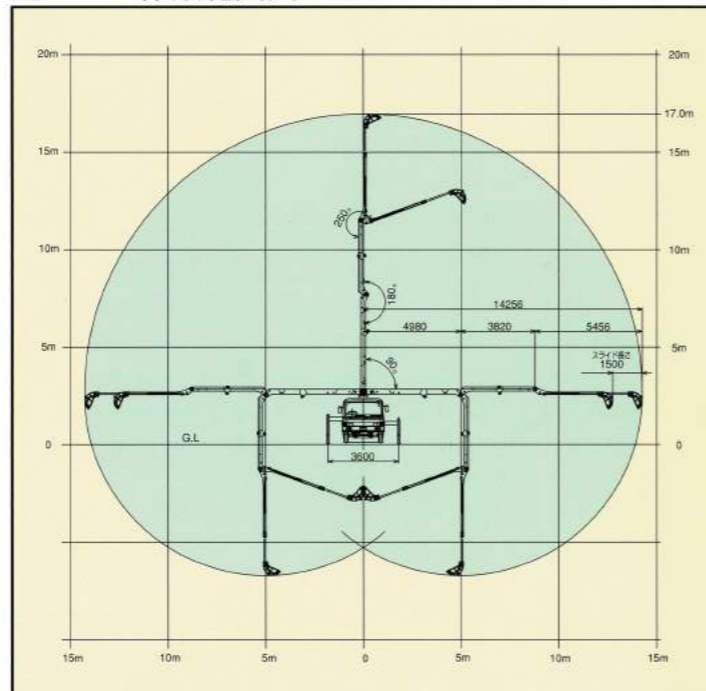
■主要諸元

形	式	極東 PH50-17	
ポンプ	方 式	真空スワイズ式	
	最大吐出量	50m³/h (高速)	36m³/h (低速)
	最大吐出圧力	1.8MPa	2.5MPa
	最大骨材寸法	25mm	
	ホッパ容積	0.28m³	
	ホッパ地上高	約1,060mm	
	ポンピングチューブ径	4.5B	
ブーム	形 式	3段屈折式	
	最大地上高さ	17m	
	最大長さ	14.2m	
	操作方法	電磁油圧式	
	コンクリート配管径	100A	
	旋 回 角 度	360° 全旋回	
アウトリガ	形 式	手動引出し・ジャッキ油圧式	
	張り出しスパン	フロント	3,600mm (アウトリガ最外端3,800mm)
		リア	2,680mm (アウトリガ最外端2,880mm)
	ジャッキ反力	フロント	60kN
リア		50kN	
水タンク容量		450L	
配管洗浄	形 式	水洗	
	方 法	ポンプ本体兼用	
	能 力	吐出量	50m³/h (高速) 36m³/h (低速)
車体洗浄	形 式	水洗	
	方 法	小型電水ポンプ	
	能 力	吐出量	90L/min
架 装	シ ャ シ	3.5t車級	
寸 法	車 両 全 長	約6860mm	
	車 両 全 幅	約2065mm	
	車 両 全 高	約2750mm	
車 両 総 重 量		約7690kg	

■外観図



■ブーム作業範囲図



# スワイズクリート®

PH50-17



写真にはオプション仕様を含みます。写真撮影用特別色や合成処理があります。

インターネットホームページもご利用いただけます。 <http://www.kyokuto.com/>

## 極東開発工業株式会社 CP (コンクリートポンプ) 営業部

TEL (03) 5737-2272  
 本社 西宮市甲子園口6-1-45 〒663-8545 TEL (0798) 66-1000  
 東京本部 東京都大田区羽田旭町1-1 〒144-0042 TEL (03) 5737-2271

- |                            |                          |                           |
|----------------------------|--------------------------|---------------------------|
| 北海道営業部 TEL (011) 251-5701  | 新潟営業所 TEL (025) 244-9161 | 四国営業所 TEL (087) 882-7640  |
| 旭川営業所 TEL (0166) 27-1335   | 甲信営業所 TEL (0263) 35-0073 | 松山営業所 TEL (089) 913-8860  |
| 帯広営業所 TEL (0155) 21-4373   | 中部営業部 TEL (0568) 71-2231 | 九州営業部 TEL (092) 471-1001  |
| 東北営業部 TEL (022) 236-6692   | 富山営業所 TEL (076) 421-1248 | 熊本営業所 TEL (096) 387-7255  |
| 盛岡営業所 TEL (019) 625-5590   | 北陸営業所 TEL (076) 263-6691 | 鹿児島営業所 TEL (099) 253-5768 |
| 福島営業所 TEL (024) 934-0663   | 静岡営業所 TEL (054) 267-4100 | 沖縄営業所 TEL (098) 879-6611  |
| 東京営業部 TEL (03) 5737-2275   | 三重営業所 TEL (059) 384-3117 |                           |
| 茨城営業所 TEL (029) 227-5162   | 近畿営業部 TEL (0798) 66-1011 |                           |
| 高崎営業所 TEL (027) 362-6485   | 京都営業所 TEL (075) 603-2338 |                           |
| さいたま営業所 TEL (048) 668-7712 | 中国営業部 TEL (082) 232-8358 |                           |
| 千葉営業所 TEL (043) 234-3721   | 岡山営業所 TEL (086) 232-7781 |                           |
| 神奈川営業所 TEL (046) 263-7000  | 山陰営業所 TEL (0852) 53-0600 |                           |

- コンクリートポンプを操作するためには、運転に関する特別教育が必要です。
- 年1回特定自主検査を行う必要があります。
- 定期自主検査 (毎日) (毎月) を行う必要があります。
- 道路を走行する場合は、車両検査に合格した状態で運行してください。

- 本カタログ掲載の内容は、改良のため予告なく変更することがあります。
- 掲載の写真にはオプション仕様を装備している場合があります。
- ポテカラーは撮影条件及び印刷インキの都合上、実際の色とは多少異なって見える場合があります。
- ご使用にあたっては、添付の取扱説明書をよくお読みください。
- 社名・商品名・ロゴ等は各社の商標、または登録商標です。
- このカタログは、2010年1月印刷のものです。