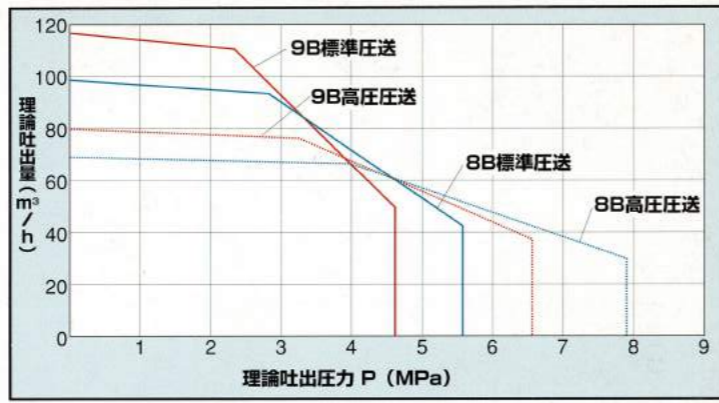


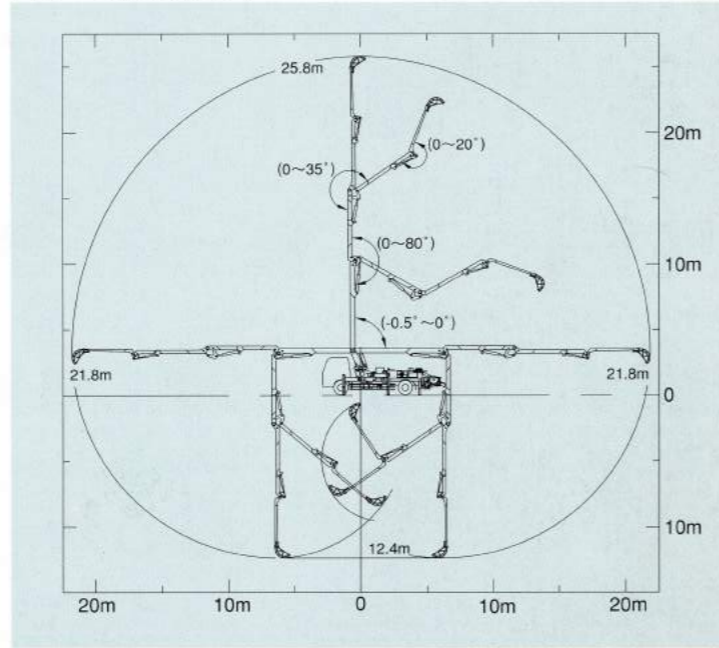
■ 主要諸元

型式		PY115A-26B	
仕様		8B仕様	9B仕様
性能	最大吐出量	100m³/h×5.6MPa	115m³/h×4.6MPa
	(吐出量×吐出圧) 高圧送	70m³/h×7.8MPa	80m³/h×6.6MPa
能	コンクリートスランブ値	5~23cm	
	残コン排出方式	水洗	
ポン	輸送管径	125A	
	最大骨材寸法	40mm	
プ	コンクリートシリンダ数	2	
	シリンダ径×ストローク	φ205×1650mm	φ225×1650mm
本	ホッパ容積	0.5m³	
	地上高	約1250mm	
水	タンク容積	400L	
	型式	複動ピストン式	
配	管洗浄時	最大吐出量	25m³/h
		最大吐出圧	4.9MPa
車	体洗浄時	最大吐出量	40L/min
		最大吐出圧	4.9MPa
ブ	ーム形式	全油圧4段屈折式	
	最大長さ	22.4m	
旋	回角度	360°全旋回	
	操作方式	電磁油圧式(手動・リモコン両用)	
操	作方式	電磁油圧式(手動・リモコン両用)	
	コンクリート輸送管径	125A	
ア	ウトリガ	型式	手動引出し、ジャッキ油圧式
		フロント軸入力	5430mm(最大)
架	装シャシ	センター軸入力	5430mm(最大)
		リアスパン	2200mm(固定)
車	両全長	フロント	127kN(13t)
		センター	157kN(16t)
車	両全幅	リア	78kN(8t)
		全高	約3500mm
車	両重量	約16145kg	
	乗員	3名	
他	車両総重量	約16310kg	

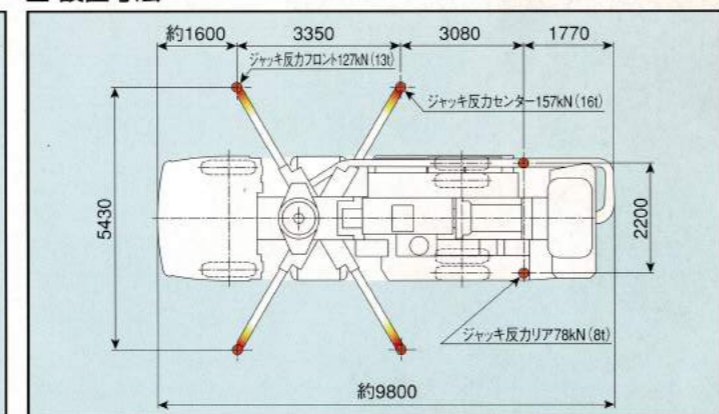
■ 圧送性能



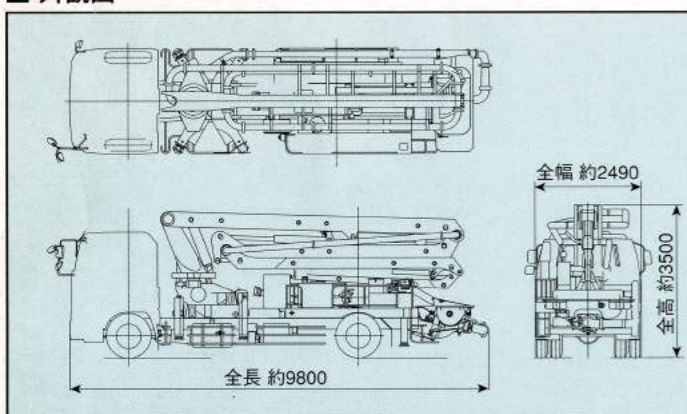
■ ブーム作業範囲図



■ 設置寸法



■ 外観図



極東開発工業株式会社 CP(コンクリートポンプ)営業部  
TEL(03)5737-2272

本社 西宮市甲子園口6-1-45 〒663-8545 TEL(0798)66-1000  
東京本部 東京都大田区羽田旭町1-1 〒144-0042 TEL(03)5737-2271

インターネットホームページでもご利用いただけます <http://www.kyokuto.com/>

- |                         |                         |                         |
|-------------------------|-------------------------|-------------------------|
| 北海道営業部 TEL(011)251-5701 | 多摩営業所 TEL(042)552-9501  | 四国営業所 TEL(087)882-7640  |
| 旭川営業所 TEL(0166)27-1335  | 神奈川営業所 TEL(046)263-7000 | 松山営業所 TEL(089)913-8860  |
| 帯広営業所 TEL(0155)21-4373  | 新潟営業所 TEL(025)244-9161  | 九州営業部 TEL(092)471-1001  |
| 東北営業部 TEL(022)236-6692  | 甲信営業所 TEL(0263)35-0073  | 熊本営業所 TEL(096)387-7255  |
| 青森営業所 TEL(0177)43-4001  | 中部営業部 TEL(0568)71-2231  | 鹿児島営業所 TEL(099)253-5768 |
| 盛岡営業所 TEL(019)625-5590  | 富山営業所 TEL(0764)21-1248  | 沖縄営業所 TEL(098)879-6611  |
| 秋田営業所 TEL(018)862-0260  | 北陸営業所 TEL(076)263-6691  |                         |
| 福島営業所 TEL(0249)34-0663  | 静岡営業所 TEL(054)288-4023  |                         |
| 東京営業部 TEL(03)5735-2275  | 三重営業所 TEL(0593)84-3117  |                         |
| 茨城営業所 TEL(0292)27-5162  | 近畿営業部 TEL(0798)66-1011  |                         |
| 高崎営業所 TEL(027)362-6485  | 京都営業所 TEL(075)603-2338  |                         |
| 北関東営業所 TEL(048)668-7712 | 中国営業部 TEL(082)232-8358  |                         |
| 千葉営業所 TEL(043)234-3721  | 岡山営業所 TEL(086)232-7781  |                         |

- コンクリートポンプを操作するためには、運転に関する特別教育が必要です。
- 年1回特定自主検査を行うことが必要です。
- 定期自主検査(毎日/毎月)を行うことが必要です。
- 道路を走行する場合は、車両検査に合格した状態で運行してください。

- 本カタログ掲載の内容は、改良のため予告なく変更することがあります。
- 掲載の写真にはオプション仕様を装備している場合があります。
- ボデーカラーは撮影条件及び印刷インキの都合上、実際の色とは多少異なって見える場合があります。
- ご使用にあたっては、添付の取扱説明書をよく読んでからご使用ください。
- このカタログは、2005年12月現在のものです。

**R100** PRINTED WITH SOY INK  
このパンフレットは、古紙配給率100%再生紙を使用し、環境にやさしい大豆油インクを使用しています。



# ピストンクリート®

PY115A-26B

115 ※最大吐出量(9B仕様時)  
115m³/h  
7.8 ※最大吐出圧(8B仕様時)  
7.8MPa



写真にはオプション仕様を含みます。写真撮影用特別色や合成処理があります。