



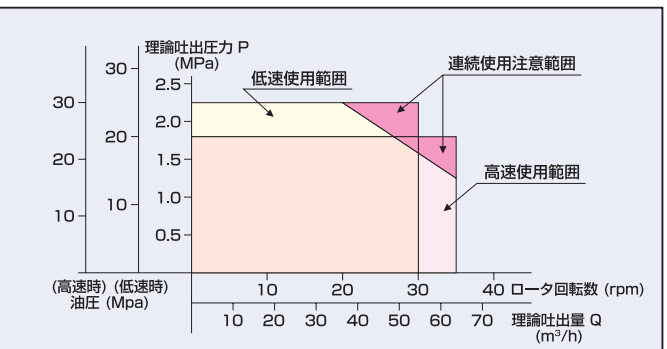
# スクイーズクリーン®

PH65A-19B

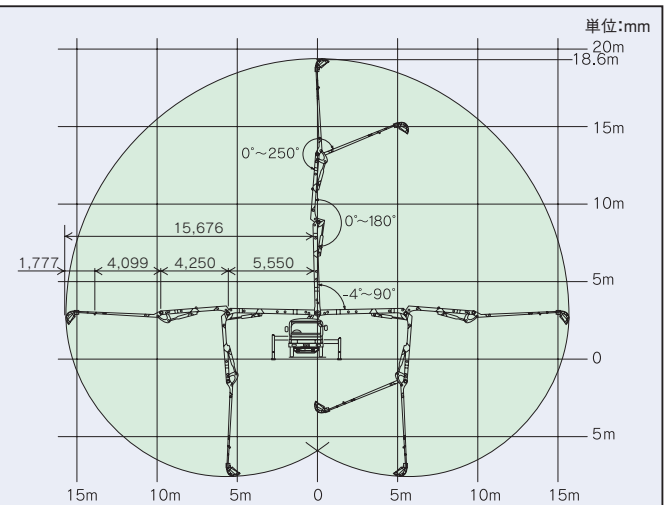
## ■ 主要諸元

形式	PH65A-19B
最大吐出量 高速圧送 (吐出量×吐出圧力)	65m³/h×1.8MPa
最大吐出量 低速圧送	55m³/h×2.2MPa
残コン排出方式	水洗
輸送管径	100A
最大骨材寸法	25mm
ポンピング方式	真空スクイズ式
ポンピングチューブ径	5B
ホッパ容量	0.3m³
地上高	約1.14m
水タンク容量	450L
洗浄方法	ポンプ本体兼用
配管洗浄 最大吐出量	65m³/h (高速) 55m³/h (低速)
配管洗浄 最大吐出圧力	1.8MPa (高速) 2.2MPa (低速)
車体洗浄方法	小型電水ポンプ
車体洗浄 最大吐出量	90L/min
車体洗浄 最大吐出圧力	0.3MPa
形式	全油圧3段屈折先端スライド式
最大長さ	15.6m
最大地上高	18.6m
旋回角度	360° 全旋回
操作方法	電磁油圧式 (手動・リモコン両用)
コンクリート配管径	100A
形式	手動引出し、ジャッキ油圧式
アウトリガ フロント張出スパン	4,700mm (最大)
アウトリガ リヤ張出スパン	3,050mm (最大)
ジャッキ反力リヤ	78.9kN (8t)
ジャッキ反力フロント	78.9kN (8t)
操作方式	コントロールパネルによる集中制御
架装シャーシ	積載5.5トン車級
車両全長	約7,500mm
車両全幅	約2,240mm
車両全高	約3,000mm
車両重量	約8,685kg
乗員	3名
車両総重量	約8,850kg

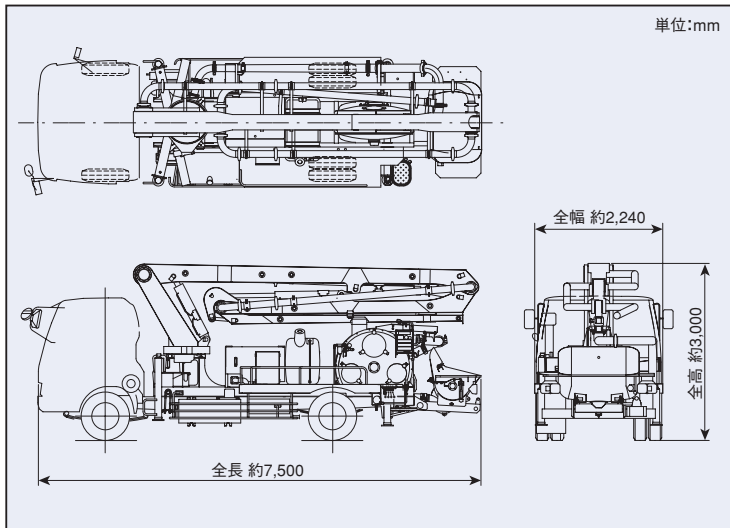
## ■ 圧送性能



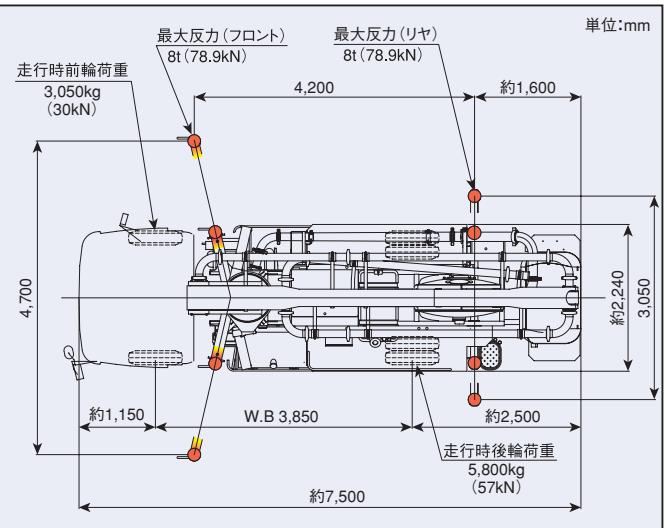
## ■ ブーム作業範囲図



## ■ 外観図



## ■ 設置寸法・走行寸法



インターネットホームページもご利用いただけます。http://www.kyokuto.com/

## 極東開発工業株式会社 CP(コンクリートポンプ)営業部

本社 西宮市甲子園口6-1-45 〒663-8545 TEL(0798) 66-1000  
 東京本部 東京都品川区東品川3-15-10 〒140-0002 TEL(03) 5781-9821

- |                         |                         |                         |
|-------------------------|-------------------------|-------------------------|
| 北海道支店 TEL(011)251-5701  | 北関東支店 TEL(048)668-7712  | 兵庫営業所 TEL(0798)66-1011  |
| 札幌営業所 TEL(011)251-5701  | 埼玉営業所 TEL(048)668-7712  | 京都営業所 TEL(075)662-1077  |
| 帯広営業所 TEL(0155)21-4373  | 高崎営業所 TEL(027)362-6485  | 中国支店 TEL(082)232-8358   |
| 東北支店 TEL(022)236-6692   | 新潟営業所 TEL(025)244-9161  | 広島営業所 TEL(082)232-8358  |
| 仙台営業所 TEL(022)236-6692  | 甲信営業所 TEL(0263)35-0073  | 岡山営業所 TEL(086)232-7781  |
| 盛岡営業所 TEL(019)656-4300  | 中部支店 TEL(0568)71-2231   | 山陰営業所 TEL(0852)53-0600  |
| 青森営業所 TEL(017)722-0745  | 名古屋営業所 TEL(0568)71-2231 | 四国営業所 TEL(087)882-7640  |
| 福島営業所 TEL(024)934-0663  | 静岡営業所 TEL(054)267-4100  | 松山営業所 TEL(089)913-8860  |
| 首都圏支店 TEL(03)5781-9825  | 北陸営業所 TEL(076)263-6691  | 九州支店 TEL(092)471-1001   |
| 東京営業所 TEL(03)5781-9825  | 富山営業所 TEL(076)443-6177  | 福岡営業所 TEL(092)471-1001  |
| 神奈川営業所 TEL(046)263-7000 | 三重営業所 TEL(059)387-7255  | 熊本営業所 TEL(096)387-7255  |
| 千葉営業所 TEL(043)234-3721  | 関西支店 TEL(0798)66-1011   | 南九州営業所 TEL(099)253-5768 |
| 茨城営業所 TEL(029)227-5162  | 大阪営業所 TEL(0798)66-1011  | 沖縄営業所 TEL(098)879-6611  |

- コンクリートポンプを操作するためには、運転に関する特別教育が必要です。
- 年1回特定自主検査を行うことが必要です。
- 定期自主検査(毎日)(毎月)を行うことが必要です。
- 道路を走行する場合は、車両検査に合格した状態で運行してください。

- 本カタログ掲載の内容は、改良のため予告なく変更することがあります。
- 掲載の写真にはオプション仕様を装着している場合があります。
- 製品カラーは撮影条件及び印刷インキの都合上、実際の色とは多少異なって見える場合があります。
- ご使用にあたっては、添付の取扱説明書をよくお読みの上、ご使用ください。
- 社名・商品名・ロゴ等は各社の商標、または登録商標です。
- このカタログは、2014年8月印刷のものです。



写真にはオプション仕様を含みます。写真撮影用特別色や合成処理があります。