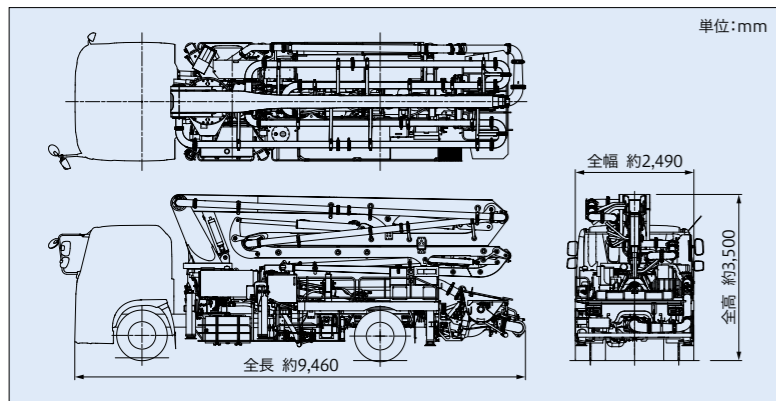


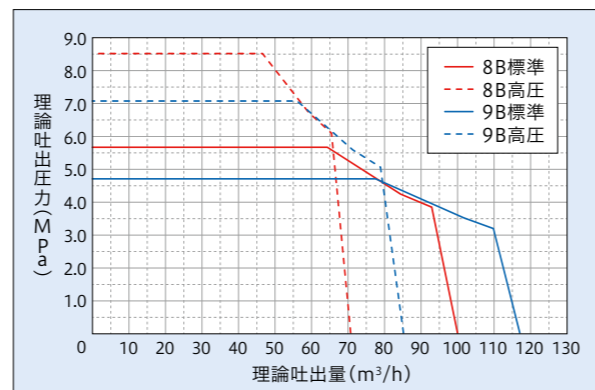
■ 主要諸元

形式	PY120B-26D			
仕様	8B仕様	9B仕様		
性能	最大吐出量 (吐出量×吐出圧力)	標準圧送 100m³/h×5.6MPa 高圧圧送 70m³/h×8.5MPa	120m³/h×4.6MPa 85m³/h×7.1MPa	
	残コン排出方式	水洗		
ポンプ本体	最大骨材寸法	40mm		
	コンクリートシリンダ数	2		
	シリンダ径×ストローク	φ205×1,650mm / φ225×1,650mm		
ホッパ	容積	0.5m³		
	地上高	約1,250mm		
水タンク容量	400L			
水ポンプ	形式	複動ピストン式		
	最大吐出量	40m³/h		
	配管洗浄時	最大吐出圧力	標準圧送 8.0MPa / 6.7MPa 高圧圧送 9.2MPa / 7.5MPa	
		最大吐出量	65L/min	
車体洗浄時	最大吐出圧力	9.4MPa / 7.7MPa		
ブーム	ブーム形式	全油圧4段屈折式		
	最大長さ	21.7m		
	最大地上高	25.7m		
	旋回角度	360°全旋回		
	操作方式	電磁油圧式(手動・リモコン両用)		
	コンクリート輸送管径	125A		
	アウトリガ	形式	手動引出し、ジャッキ油圧式	
		フロント張出スパン	5,430mm	
		センタ張出スパン	5,430mm	
	ジャッキ反力	フロント	127kN(13t)	
センタ		157kN(16t)		
リア		78kN(8t)		
操作方式	PLCコントロールパネル			
その他	架装シャシ	GVW17t級		
	車両全長	約9,460mm		
	車両全幅	約2,490mm		
	車両全高	約3,500mm		
乗員	3名			
車両総重量	約16,950kg			

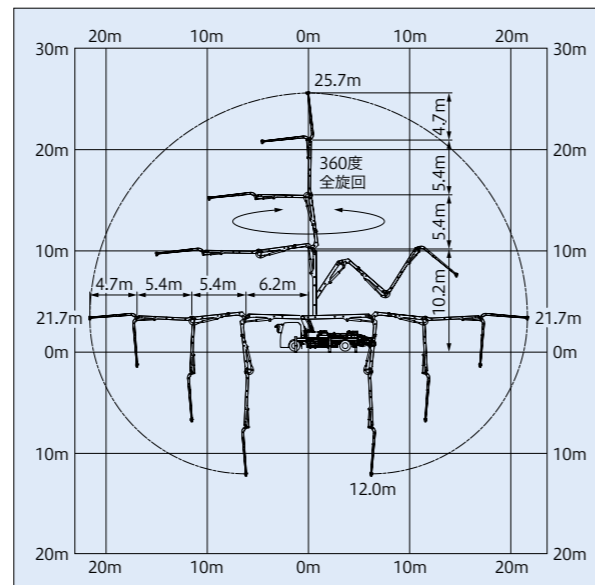
■ 外観図



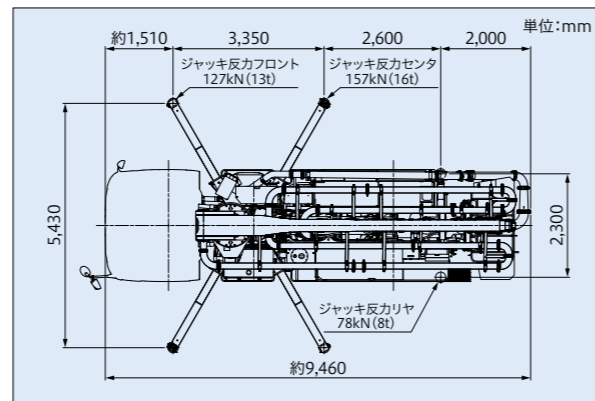
■ 圧送性能



■ ブーム作業範囲図



■ 設置寸法



# ピストンクリート®

PY120B-26D

新発売

**8B仕様**  
最大吐出量  
**100m³/h**  
最大吐出圧力  
**8.5MPa**

**9B仕様**  
最大吐出量  
**120m³/h**  
最大吐出圧力  
**7.1MPa**

圧送能力の向上と  
高い機動性を実現。  
軽量・コンパクト化と圧送能力の向上を両立し、  
さまざまな現場での作業に対応。



インターネットホームページもご利用いただけます。 <http://www.kyokuto.com/>

## 極東開発工業株式会社

コンクリートポンプ営業部 TEL (03) 5781-9822  
本社 兵庫県西宮市甲子園口6-1-45 〒663-8545 TEL (0798) 66-1000  
東京本部 東京都品川区東品川3-15-10 〒140-0002 TEL (03) 5781-9821

- |                         |                         |                         |
|-------------------------|-------------------------|-------------------------|
| 北海道支店 TEL(011)251-5701  | 埼玉営業所 TEL(048)668-7712  | 京都営業所 TEL(075)662-1077  |
| 札幌営業所 TEL(011)251-5701  | 茨城営業所 TEL(029)227-5162  | 中国支店 TEL(082)232-8358   |
| 帯広営業所 TEL(0155)21-4373  | 高崎営業所 TEL(027)362-6485  | 広島営業所 TEL(082)232-8358  |
| 東北支店 TEL(022)236-6692   | 新潟営業所 TEL(025)244-9161  | 岡山営業所 TEL(086)232-7781  |
| 仙台営業所 TEL(022)236-6692  | 長野営業所 TEL(0263)35-0073  | 山陰営業所 TEL(0852)53-0600  |
| 盛岡営業所 TEL(019)656-4300  | 中部支店 TEL(0568)71-2231   | 四国営業所 TEL(087)815-0450  |
| 青森営業所 TEL(017)722-0745  | 名古屋営業所 TEL(0568)71-2231 | 松山営業所 TEL(089)913-8860  |
| 福島営業所 TEL(024)962-7222  | 静岡営業所 TEL(054)267-4100  | 九州支店 TEL(092)471-1001   |
| 首都圏支店 TEL(03)5781-9825  | 北陸営業所 TEL(076)263-6691  | 福岡営業所 TEL(092)471-1001  |
| 東京営業所 TEL(03)5781-9825  | 富山営業所 TEL(076)443-6177  | 熊本営業所 TEL(096)387-7255  |
| 多摩営業所 TEL(042)582-6150  | 三重営業所 TEL(059)384-3117  | 南九州営業所 TEL(099)253-5768 |
| 神奈川営業所 TEL(046)263-7000 | 関西支店 TEL(0798)66-1011   | 沖縄営業所 TEL(098)879-6611  |
| 千葉営業所 TEL(043)234-3721  | 大阪営業所 TEL(0798)66-1011  |                         |
| 北関東支店 TEL(048)668-7712  | 兵庫営業所 TEL(0798)66-1011  |                         |

- コンクリートポンプを操作するためには、運転に関する特別教育が必要です。
- 年1回特定自主検査を行うことが必要です。
- 定期自主検査(毎日)(毎月)を行うことが必要です。
- 道路を走行する場合は、車両検査に合格した状態で運行してください。

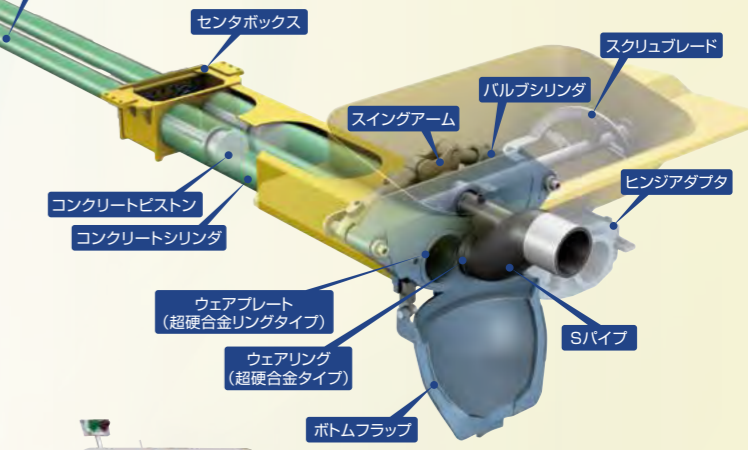
- 本カタログ掲載の内容は、改良のため予告なく変更することがあります。
- 掲載の写真にはオプション仕様を装備している場合があります。
- 本製品には、製品情報を記録・蓄積するシステムが導入されています。詳細につきましては弊社ホームページの該当情報にてご確認ください。
- 製品カラーは撮影条件及び印刷インキの都合上、実際の色とは多少異なって見える場合があります。
- ご使用にあたっては、添付の取扱説明書をよくお読みの上、ご使用ください。
- 社名・商品名・ロゴ等は各社の商標、または登録商標です。
- このカタログは、2020年11月印刷のものです。

# 軽量26mブームを搭載し ホイールベースの短縮による高い機動性と ポンプ性能の大幅な向上によって 都市部をはじめ、さまざまな現場に対応します。



## ベリカンバルブ

「高品位」をレベルアップ。進化する圧送性能。

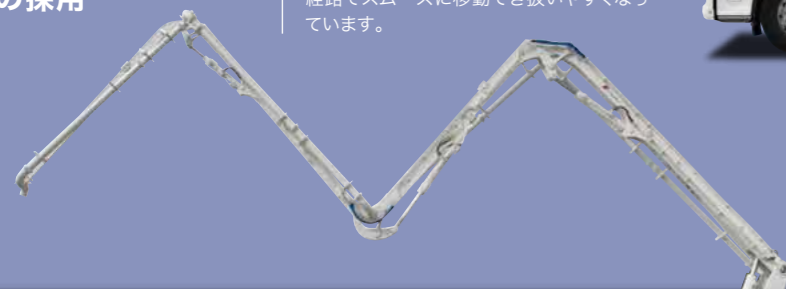


注)イラストレーションは説明用です。実物と異なる箇所があります。

## 機動性の向上

### 軽量26m M型4段屈折ブーム の採用

ブーム・配管構造を大幅に変更した軽量26mブームを搭載しています。M型4段屈折ブームのため、手前から遠くまで最短経路でスムーズに移動でき扱いやすくなっています。



### 車両のコンパクト化

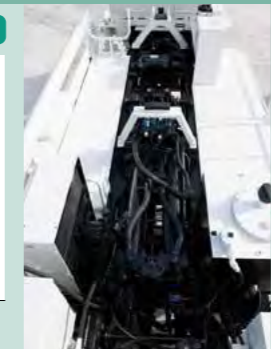
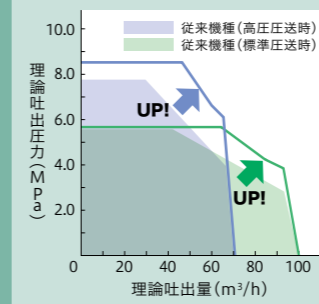
ホイールベースと車両全長の短縮によるコンパクト設計を実現しています。機動性の向上により、都市部などの狭小な現場への設置にも対応します。

## 高性能ポンプ

### 圧送能力の向上

メインポンプの制御方式を電気制御とし、エンジン出力を効率的に使用することで、実用域での圧送性能を向上しました。少量打設から高所・長距離打設、高強度生コンの圧送など、多様な現場に幅広く対応します。

従来機種との圧送性能比較 (8B仕様)



### Sバルブ切換スローモード

本打設作業前の先送り材送り時にホッパからの先送り材の飛散を防止します。

### バルブブースト

Sバルブ切換時における骨材のかみ込みなどの切り不良を解消することで、安定打設に貢献します。

### コンクリートピストンのストローク変動抑制

コンクリートピストンのストロークを安定させることで給脂を確実にし、機器の劣化を予防します。

### リアアウトリガ

リアアウトリガをハの字にすることで横揺れを抑制し、安定性を向上しています。



### カウンタバランスバルブ

JIS安全要求事項に合わせカウンタバランスバルブ (赤矢印部分) をシリンダ両端部へ直接装着しました。これにより万一、油圧配管を損傷する事態になっても、シリンダを保持し、ブームの落下による事故防止に役立ちます。



### 摩耗検知穴付きエルボ

ブームコンクリート配管のバンド部分には摩耗検知穴付きエルボを装備。ブーム配管 (パイプ・エルボ・ジョイント) は消耗品です。定期的に点検、交換を推奨します。  
注) 検知穴はあくまで目安です。



### 制振装置 (KAVS<sup>®</sup>)

ブームが長くなると圧送作業時にブームが共振し、先端の揺れが激しくなります。当社独自の制振装置 (KAVS<sup>®</sup>) はブームに掛かる応力をバネ・ダンパの効果によって軽減し、揺れを減少しました。これにより耐久性も上がり、またオペレータのストレスも少なくなり作業環境の向上を実現しました。



※KAVS:Kyokuto AntiVibration System

### 高圧水ポンプ

コンクリートポンプと同時作動できる高圧水ポンプ。圧送中でも洗浄作業ができます。



### デジタルラジコン

特定小電力型デジタルラジコンを標準装備。周波数切換え不要の自動選局方式のため、扱い易さは現場作業に好評です。

### 操作パネル/標準・高圧ワンタッチ切替スイッチ

見やすく、操作しやすい位置に操作パネルを設置、確実な圧送作業をもたらします。生コン吐出量をデジタル表示する吐出量計を装備し、さらに操作性を向上させました。スロースタート機構も標準装備しています。また、省エネ効果を上げるオートアクセル機構とスローモードアクセルを標準装備しています。スイッチひとつで標準圧送と高圧圧送を切替えることができます。



### ツインパイプの標準装備

超硬鉄を軟鉄で包み込む二重構造を採用することで、耐摩耗性と耐圧力を兼ね備えたツインパイプを標準装備しています。  
※標準装備部位は、旋回台周辺、一部貫通管及び先端エルボとなります。



### オートリバース機構付スクリュブレード

生コンの品質を均一化させるブレードは、オートリバース機構付のスクリュブレードを標準装備。骨材のかみ込み時に威力を発揮するオートリバース機構と生コンの押し込み性が優れたスクリュタイプのブレードが相まって、無人運転への配慮も十分です。



### ホッパブレード自動安全停止装置

自動安全停止装置を標準装備しています。ホッパスクリーンを開くとホッパブレードの回転を停止させます。JIS安全要求事項に適合しています。



### ホッパレベルセンサ

空気を吸い込んだ生コンは、吐出時に飛び散り非常に危険です。ホッパ内の生コン量を感知し、量が少なくなると自動的にポンプの運転を止めます。



### 緊急停止ボタン

ホッパサイドに装着されています。緊急時押しすことにより、ホッパブレード、ポンプ、ブーム全ての作動が停止する安全装置です。

